

# AF-800 et AF-500

## Stores à lamelles

Les flexibles.





La protection flexible contre le soleil et les intempéries

## Stores à lamelles plates **AF-800 et AF-500**

Les stores à lamelles AF-800 et AF-500 constitués de lamelles plates d'une largeur respective de 80 mm et 50 mm se distinguent par des hauteurs de paquet et de niche extrêmement réduites et conviennent donc à la pose de fenêtres représentant toute la hauteur de la pièce, garantissant une luminosité optimale. Les lamelles plates et flexibles offrent une résistance accrue à la déformation et garantissent une bonne vue à l'extérieur.

Ces deux modèles sont disponibles avec guidage par coulisse et lamelles guidées à droite ou à gauche, ou avec guidage par câble.



### **Laquage structuré**

---

Uniquement pour AF-800 et AF-830:  
Très innovant, le vernis structuré appliqué sur les lamelles préserve bien mieux les couleurs et résiste davantage aux intempéries que le vernis lisse classique. La saleté adhère nettement moins aux lamelles et le nettoyage se fait sans efforts.

---

### **Utilisation de la lumière**

---

Uniquement pour AF-800 et AF-830:  
Le tablier de lamelles peut être réparti sur deux ou trois parties, permettant des inclinaisons de lamelle variées. Les lamelles ouvertes de la partie supérieure laissent passer la lumière en profondeur de la pièce, alors que les lamelles fermées de la partie inférieure évitent l'éblouissement.

---

### **Variété des couleurs**

---

Faites votre choix parmi une sélection de couleurs standard diverses, parmi lesquelles des couleurs IGP ou métalliques. Vous disposez en outre d'un choix de plus de mille couleurs RAL, NCS et IGP.

---

### **Confort grâce à l'automatisation**

---

Les deux modèles peuvent être équipés d'actionnements électriques, favorisant ainsi un confort d'utilisation supplémentaire. Si l'on ajoute à cela la commande électronique, on obtient un standard MINERGIE.

---

### **Matériaux de premier choix**

---

Les boulons de guidage en acier, les lamelles à trous repliés pour des rubans de relevage de 8 mm ou 6 mm [AF-500] de large, les cordons de manœuvre renforcés en kevlar, les coulisses par câble en acier chromé gainé et le vernis structuré garantissent la longévité des stores.

---

### **Guidage par câble**

---

En option, p. ex. pour les fenêtres d'angle, les lamelles peuvent être munies de guidages filigranes de câble de chrome, d'un seul côté ou des deux [modèles AF-830 et AF-530].

---

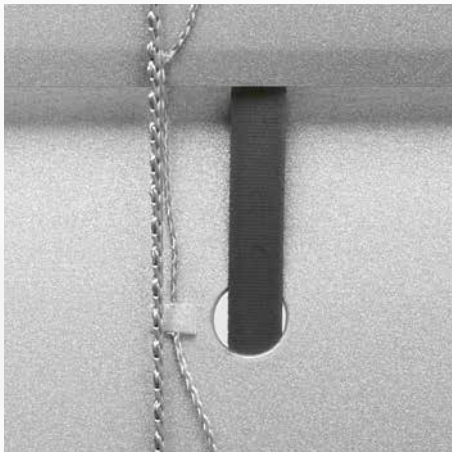


### **Système autoportant**

---

Le système de store autoportant sans fixation au niveau de linteau ménage l'isolation, atténue le bruit et évite la formation de ponts thermiques (standard MINERGIE). Une fixation centrale ou un profil de renforcement pour le caisson est nécessaire à partir d'une largeur de 2500 mm.

---



### **Perforations**

---

Les perforations repliées sur AF-800 protègent les rubans de relevage larges de 8 mm contre l'usure (AF-500 avec rubans de relevage filigrans larges de 6 mm). En renonçant à utiliser des œillets de protection en plastique fragiles, des réparations prématurées peuvent être évitées. Chaque lamelle est fixée en plusieurs endroits au cordon à échelle au moyen de perforations avec étrier.

---



### **Taille minimale de paquet**

---

Les petites hauteurs de paquet et de linteau conviennent aux fenêtres représentant toute la hauteur de la pièce, garantissant une pénétration optimale de la lumière. Cette solution est également optimale lorsque le store doit être intégré dans un espace restreint.

---



### **Guidage par coulisse**

---

Les lamelles sont munies de tenons de guidage en alternance à droite ou à gauche, dans des coulisses de guidage latérales.

.....



### **Guidage par câble**

---

En option, les lamelles peuvent être guidées sur un côté ou sur les deux avec des câbles de 3 mm d'épaisseur recouverts d'une gaine en PA.

.....



### **Tenons de guidage en métal**

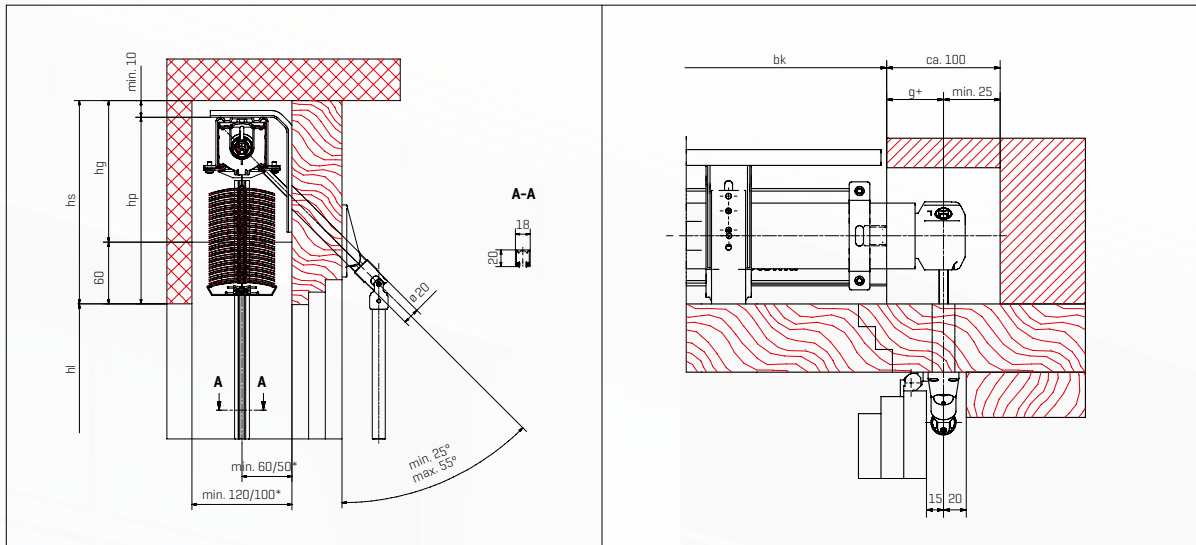
---

Les tenons de guidage se distinguent par leur haute résistance à la rupture et leur longue durée de vie.

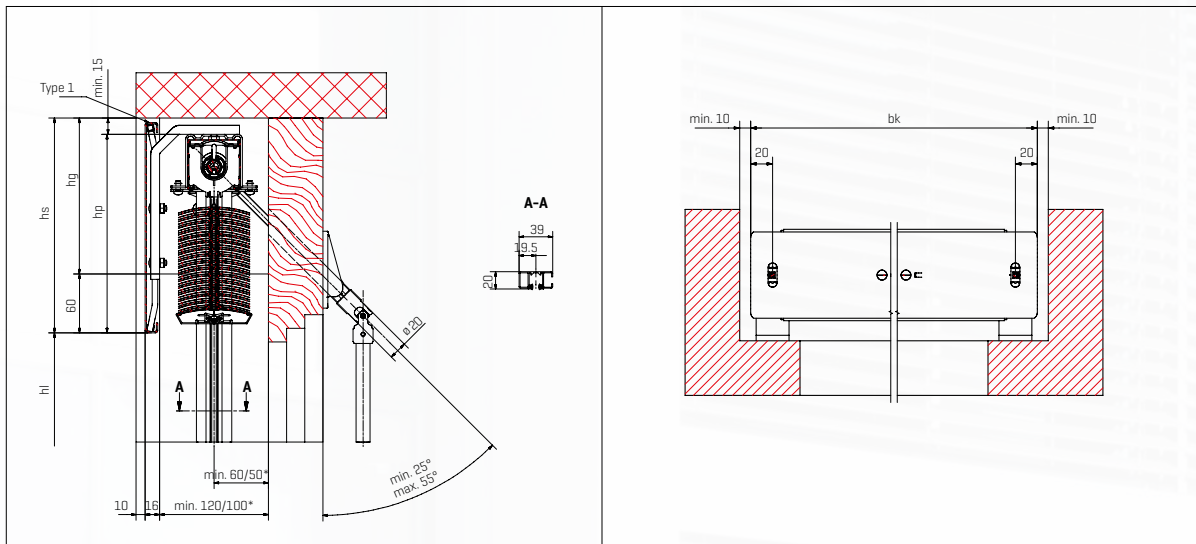
.....



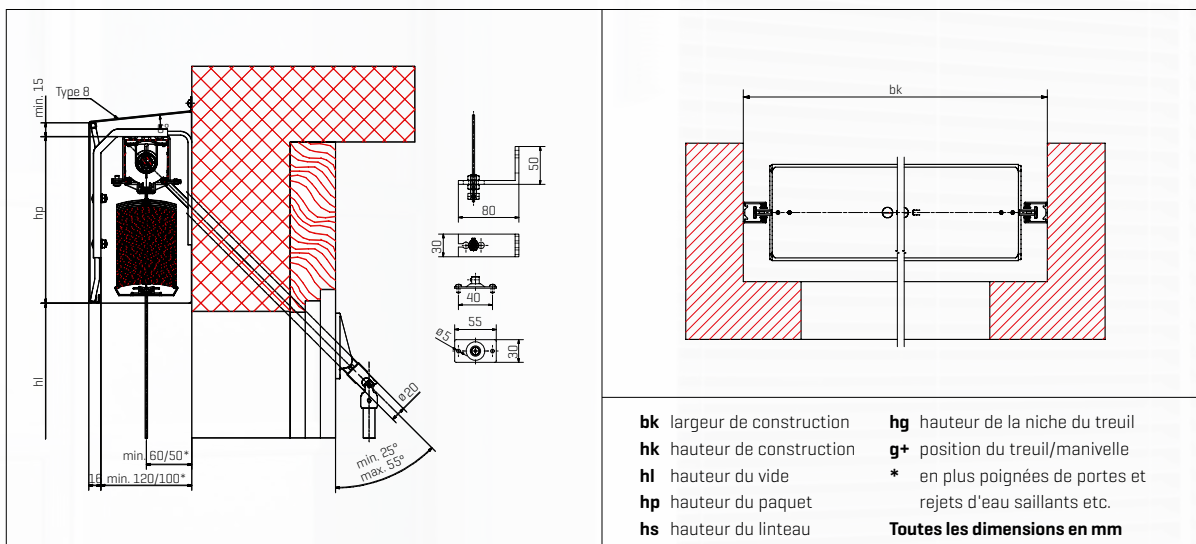
**Montage sur l'embrasure dans linteau évidé et guidage par coulisse Niche du treuil**



**Montage autoportant avec lambrequin type 1 et guidage par coulisse Largeur de construction avec guidage de câble**



**Montage sur façade avec lambrequin type 8 et guidage par câble Largeur de construction avec guidage de coulisse**



- bk** largeur de construction
- hg** hauteur de la niche du treuil
- hk** hauteur de construction
- g+** position du treuil/manivelle
- hl** hauteur du vide
- \*** en plus poignées de portes et rejets d'eau saillants etc.
- hp** hauteur du paquet
- Toutes les dimensions en mm**
- hs** hauteur du linteau

<b>Hauteur de vide (hl)</b>	<b>Hauteur de linteau (hs) AF-800</b>	<b>Hauteur de linteau (hs) AF-830</b>	<b>Hauteur de linteau (hs) AF-500</b>	<b>Hauteur de linteau (hs) AF-530</b>
à 1750 mm	145 mm	130 mm	130 mm	120 mm
1751 à 2000 mm	150 mm	135 mm	140 mm	130 mm
2001 à 2250 mm	155 mm	140 mm	150 mm	140 mm
2251 à 2500 mm	165 mm	150 mm	155 mm	145 mm
2501 à 2750 mm	170 mm	155 mm	160 mm	150 mm
2751 à 3000 mm	180 mm	160 mm	170 mm	160 mm
3001 à 3250 mm	185 mm	165 mm	175 mm	165 mm
3251 à 3500 mm	195 mm	170 mm	180 mm	170 mm
3501 à 3750 mm	200 mm	175 mm	190 mm	180 mm
3751 à 4000 mm	210 mm	185 mm	200 mm	185 mm
4001 à 4250 mm	215 mm	190 mm	205 mm	19 mm
avec lambrequin	+ 20 mm	+ 20 mm	+ 20 mm	+ 20 mm
minimal	400 mm	400 mm	400 mm	400 mm
maximal	4250 mm	4250 mm	4250 mm	4250 mm
maximal sans garantie	5500 mm	5500 mm	5500 mm	5500 mm
<b>Largeur de construction (bk)</b>				
min. actionnement à manivelle	345 mm	315 mm	345 mm	315 mm
min. actionnement électrique	480 mm	450 mm	480 mm	450 mm
maximal	4000 mm	4000 mm	4000 mm	4000 mm
maximal sans garantie	6000 mm	6000 mm	5000 mm	5000 mm
<b>Surface (bk x hl)</b>				
<b>Stores individuels</b>				
max. actionnement à manivelle	6 m <sup>2</sup>	6 m <sup>2</sup>	6 m <sup>2</sup>	6 m <sup>2</sup>
max. actionnement à moteur	10 m <sup>2</sup>	10 m <sup>2</sup>	8 m <sup>2</sup>	8 m <sup>2</sup>
<b>Installation accouplée</b>				
max. actionnement à manivelle	6 m <sup>2</sup>	6 m <sup>2</sup>	6 m <sup>2</sup>	6 m <sup>2</sup>
max. actionnement électrique	24 m <sup>2</sup>	24 m <sup>2</sup>	24 m <sup>2</sup>	24 m <sup>2</sup>
max. stores accouplés	3 pièces	3 pièces	3 pièces	3 pièces
<b>Profondeur de linteau (ts)</b>				
minimal	120 mm	120 mm	100 mm	100 mm
<b>Classe de résistance au vent</b>				
bk < 1500 mm	Classe 5	Classe 5	Classe 4	Classe 4
bk < 2000 mm	Classe 4	Classe 4	Classe 3	Classe 3
bk < 2500 mm	Classe 3	Classe 4	Classe 2	Classe 3
bk < 3000 mm	Classe 3	Classe 4	Classe 2	Classe 3
bk < 3500 mm	Classe 2	Classe 3	Classe 1	Classe 2
bk < 4000 mm	Classe 2	Classe 3	Classe 1	Classe 2





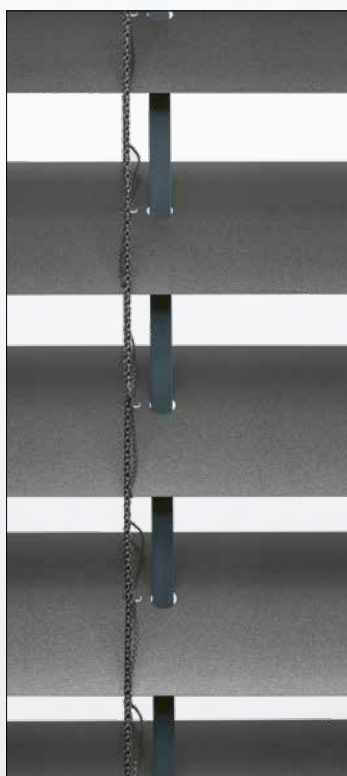
### **Abaissement**

---

Le modèle standard permet l'abaissement des lamelles lorsqu'elles sont fermées.

Sur le modèle Business, les lamelles s'inclinent [à environ 40°] lors de l'abaissement et se placent dans une position anti-éblouissement. Le réglage et la fermeture du tablier de lamelle à n'importe quelle hauteur sont possibles sur les deux modèles.

---



### **Position finale**

---

Sur la variante finale, les lamelles sont fermées dans la position finale. Un bref mouvement vers le haut permet de les ouvrir jusqu'en position horizontale.

Sur le modèle Business, les lamelles sont ouvertes et inclinées en position finale [environ 40°]. Un bref mouvement vers le haut permet de les refermer. Un mouvement prolongé vers le haut permet de les ouvrir jusqu'en position horizontale.

---



### **Relevage**

---

Sur les deux variantes, le relevage des lamelles se fait en position horizontale. Ainsi, la pénétration de la lumière est optimale et le ruban de relevage glisse sans accrochage.

---

### **Conception**

---

Storemateral AG  
[www.stoma.ch](http://www.stoma.ch)



### **Distribution**

---

